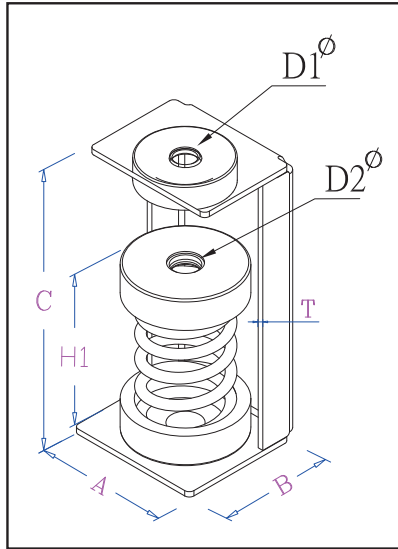


結構圖



規格表

YS-HN&HNS TYPE HANGER 彈簧壓縮量：25mm

單位：mm

規格型號	荷重 (KGS)	彈簧顏色	彈簧外徑	尺寸 (mm)							牙條尺寸	
				A	B	C	D1Ø	D2Ø	H1	T	米制 (mm)	英制 (inch)
YS-9HNSS	5-11	黃	28	40	45	75	14	10	51	2.5	10	3/8"
YS-13HNSS	9-16	紅	28	40	45	75	14	10	51	2.5	10	3/8"
YS-20HNSS	12-22	天空藍	28	40	45	75	14	10	51	2.5	10	3/8"
YS-30HNSS	22-30	暗綠	28	40	45	75	14	10	51	2.5	10	3/8"
YS-45HNSS	30-50	白	28	40	45	75	14	10	51	2.5	10	3/8"
YS-9HNS	5-11	黃	28	40	45	110	14	10	51	2.5	10	3/8"
YS-13HNS	9-16	紅	28	40	45	110	14	10	51	2.5	10	3/8"
YS-30HNS	22-30	暗綠	28	40	45	110	14	10	51	2.5	10	3/8"
YS-45HNS	30-50	白	28	40	45	110	14	10	51	2.5	10	3/8"
YS-60HNS	45-66	金	28	40	45	110	14	10	70	2.5	10	3/8"
YS-9HN	5-11	紅	48	76	68	165	14	14	76	3.6	10	3/8"
YS-13HN	9-16	紅	48	76	68	165	14	14	76	3.6	10	3/8"
YS-20HN	12-22	藍	48	76	68	165	14	14	76	3.6	10	3/8"
YS-30HN	22-30	墨綠	48	76	68	165	14	14	76	3.6	10	3/8"
YS-45HN	30-50	白	48	76	68	165	14	14	76	3.6	10	3/8"
YS-60HN	45-66	金	48	76	68	165	14	14	76	3.6	10	3/8"
YS-80HN	66-88	紅豆	48	76	68	165	14	14	76	3.6	10	3/8"
YS-100HN	88-110	金屬藍	48	76	68	165	14	14	76	3.6	10	3/8"
YS-100HN	88-110	金屬藍	48	76	68	165	14	14	89	3.6	12	1/2"
YS-150HN	110-165	天空藍	48	76	68	165	14	14	89	3.6	12	1/2"
YS-200HN	165-220	紅	48	76	68	165	14	14	89	3.6	12	1/2"
YS-250HN	220-270	粉紅	48	76	68	165	14	14	89	3.6	12	1/2"
YS-300HN	270-330	墨綠	48	76	68	165	14	14	89	3.6	12	1/2"
YS-350HN	330-350	咖啡	48	76	68	165	14	14	89	3.6	12	1/2"
YS-400HN	350-450	金屬藍	48	76	68	165	14	14	89	3.6	12	1/2"

特性

- ◎ 專利號碼：新型第M569386號
- ◎ 外框為烤漆處理。
- ◎ 採用丁基橡膠 (BUTYL RUBBER)，使用壽命長。
- ◎ 彈簧撓度為25mm。
- ◎ 有效隔絕因振動所引起之低頻噪音。
- ◎ 適用於吊掛式空調設備、吊掛式風機、吊掛式空調箱、配管等。
- ◎ 亦可訂做整件不銹鋼SUS304
- ◎ 獨特設計，容易安裝，節省時間。

※YS-100HN彈簧有兩種高度可自由選擇。

更新日期 2026/06/15



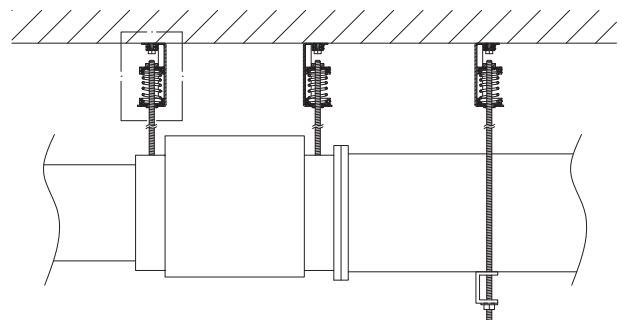
YS-HN



YS-HNS



YS-HNSS





固安震®

YS-HN&HNS&HNSS懸吊式彈簧避振器

YS-HN&HNS&HNSS TYPE HANGER

AIR VALVE AIR INSIDE
氣門咀 空氣室

SGS

TEST REPORT

Mechanical & Hardgoods Laboratory

報告號碼： HL70425/2018

頁數： 1 of 2

日期： 2018年07月25日

固安震企業有限公司 (BH Asia Ltd.)

彰化縣員林市員大路一段 379 號

以下測試樣品係由客戶所提供及確認：

產品名稱： ①YS-HN ②YS-HNS

產品型號： ①YS-HN ②YS-HNS

我們依照客戶的要求,根據客戶送交之樣品進行測試結果如下：

測試要求： 拉力試驗

測試方法：

1. 將樣品固定於試驗機台上。(如照片 C、E 所示)
2. 逐漸施加一向上拉力，直到變形或損壞。
3. 記錄最大拉力值及任何發現。
4. 試驗機台：INSTRON 5581, 速率：10 mm/min.

測試結果：

樣品	最大拉力值(kgf)	備註
① YS-HN	1748.1	樣品損壞。(照片 D)
② YS-HNS	1639.2	樣品損壞。(照片 F)

收樣日期： 2018年07月20日

測試日期： 2018年07月20日~2018年07月25日

Signed for and on behalf of
SGS Taiwan Ltd.

陳志祥

陳志祥
組長



此報告是本公司依照背面所印之通用服務條款所簽發，此條款可在本公司網站 <http://www.sgs.com/en/Terms-and-Conditions.aspx> 閱覽，凡電子文件之格式依 <http://www.sgs.com/en/Terms-and-Conditions/Terms-e-Document.aspx> 之電子文件期限與條件處理。請注意條款有關於責任、賠償之限制及管轄權的約定。任何持有此文件者，請注意本公司製作之結果報告書將僅反映執行時所紀錄且於接受指示範圍內之事實。本公司僅對客戶負責，此文件不妨礙當事人在交易上權利之行使或義務之免除。未經本公司事先書面同意，此報告不可部份複製。任何未經授權的變更、偽造、或曲解本報告所顯示之內容，皆為不合法，違犯者可能遭受法律上最嚴厲之追訴。除非另有說明，此報告結果僅對測試之樣品負責。

SGS Taiwan Ltd.

No.127, Wu Kung Road, New Taipei Industrial Park, New Taipei City, Taiwan / 新北市新莊產業園區五工路 127 號

台灣檢驗科技股份有限公司 t (886-2) 2299-3279

f (886-2) 2299-2920

www.tw.sgs.com

Member of SGS Group



懸吊式彈簧避振器



固安震®

YS-HN&HNS&HNSS 懸吊式彈簧避振器

YS-HN&HNS&HNSS TYPE HANGER

AIR VALVE AIR INSIDE
氣門阻 空氣室

SGS

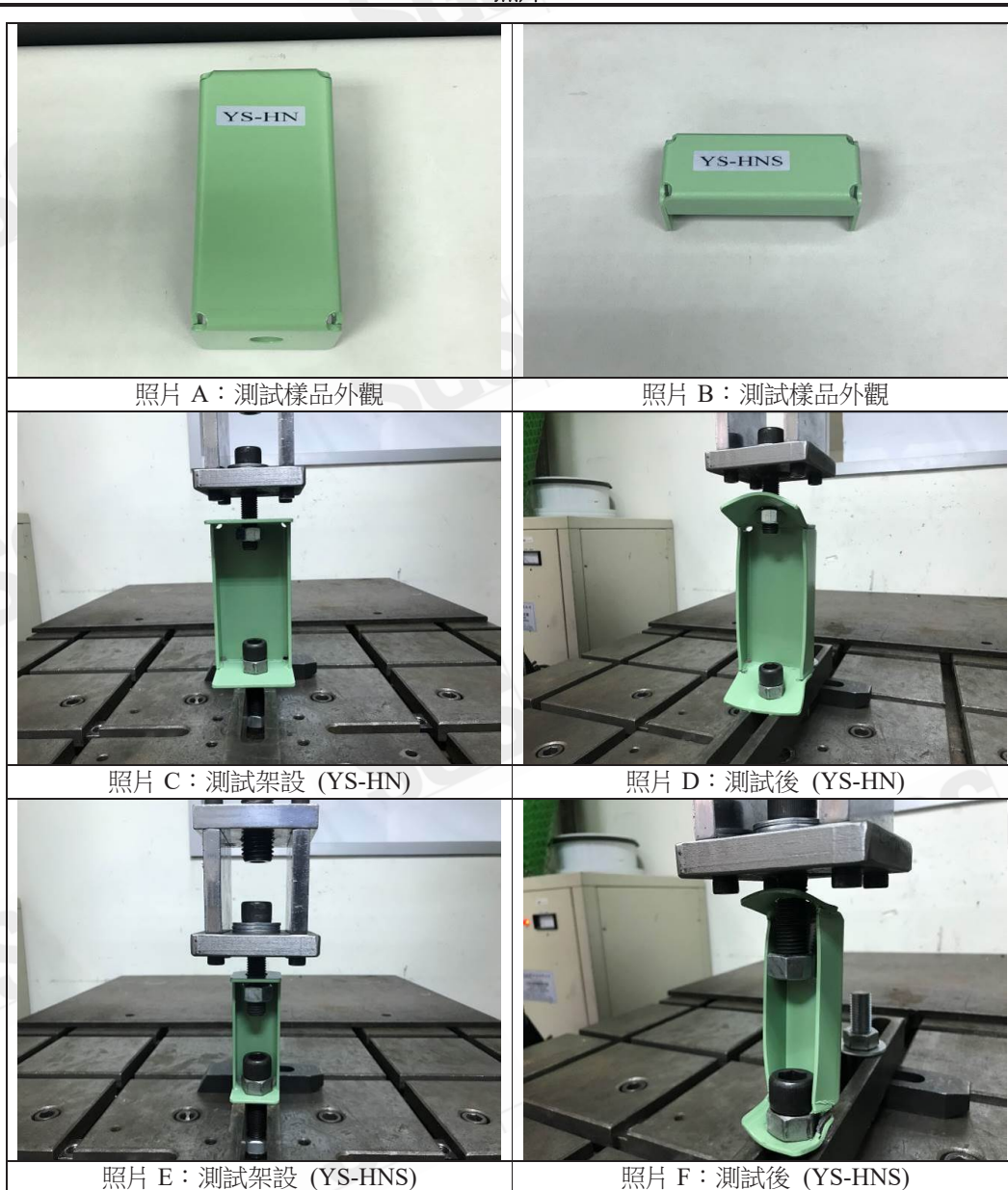
TEST REPORT

Mechanical & Hardgoods Laboratory

報告號碼： HL70425/2018

頁 數： 2 of 2

- 照片 -



---以下空白---

此報告是本公司依照背面所印之通用服務條款所簽發，此條款可在本公司網站 <http://www.sgs.com/en/Terms-and-Conditions.aspx> 閱覽，凡電子文件之格式依 <http://www.sgs.com/en/Terms-and-Conditions/Terms-e-Document.aspx> 之電子文件期限與條件處理。請注意條款有關於責任、賠償之限制及管轄權的約定。任何持有此文件者，請注意本公司製作之結果報告書將僅反映執行時所紀錄且於接受指示範圍內之事實。本公司僅對客戶負責，此文件不妨礙當事人在交易上權利之行使或義務之免除。未經本公司事先書面同意，此報告不可部份複製。任何未經授權的變更、偽造、或曲解本報告所顯示之內容，皆為不合法，違犯者可能遭受法律上最嚴厲之追訴。除非另有說明，此報告結果僅對測試之樣品負責。

SGS Taiwan Ltd.

No.127, Wu Kung Road, New Taipei Industrial Park, New Taipei City, Taiwan / 新北市新北產業園區五工路 127 號

台灣檢驗科技股份有限公司 t (886-2) 2299-3279

f (886-2) 2299-2920

www.tw.sgs.com

Member of SGS Group

懸吊式彈簧避振器

